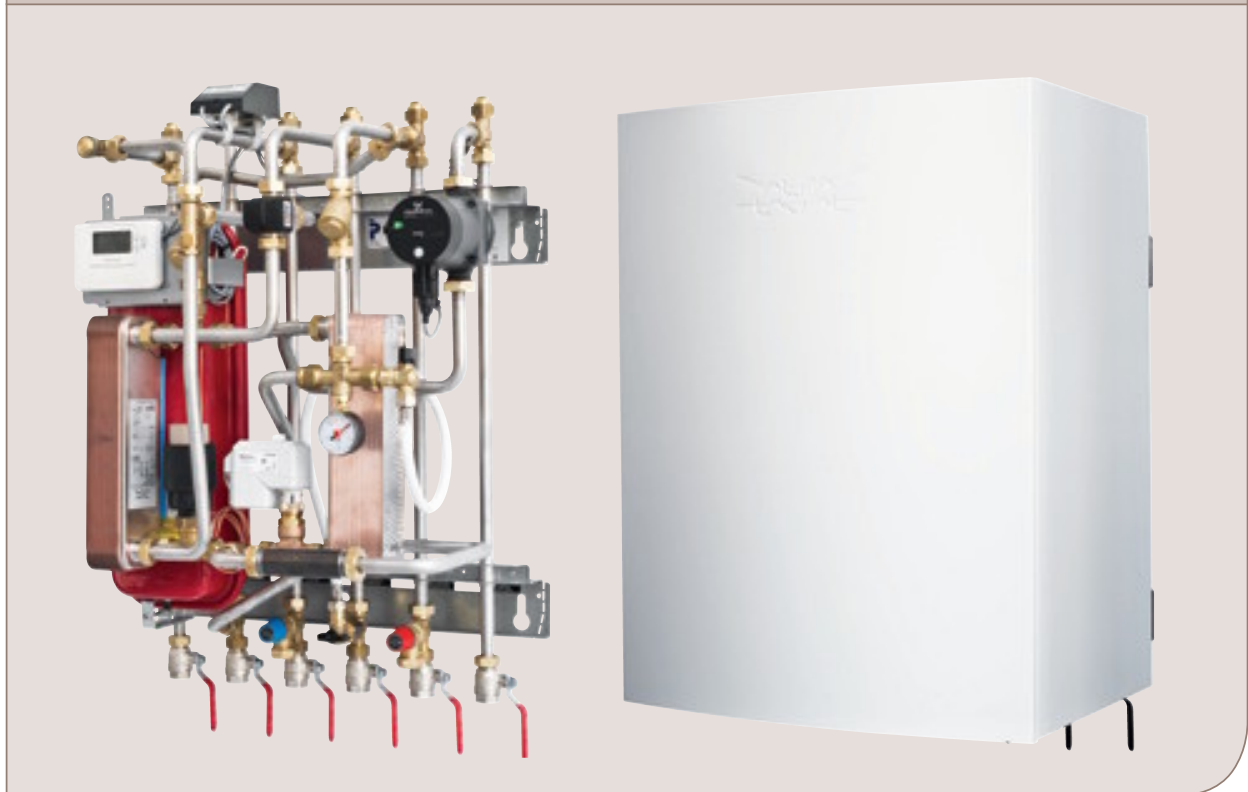




Mini ECO

Fjärrvärmecentral för villor



Mini ECO är en komplett, installationsfärdig fjärrvärmecentral för värme och varmvatten. Den är anpassad för villor och parhus som är anslutna till fjärrvärmenät. Alfa Laval har lång erfarenhet inom fjärrvärmeteknik och har utvecklat Mini ECO med en väl genomtänkt funktion och enkelt handhavande. Alla komponenter är lätta att komma åt för inspektion och service vid behov.

Hög komfort

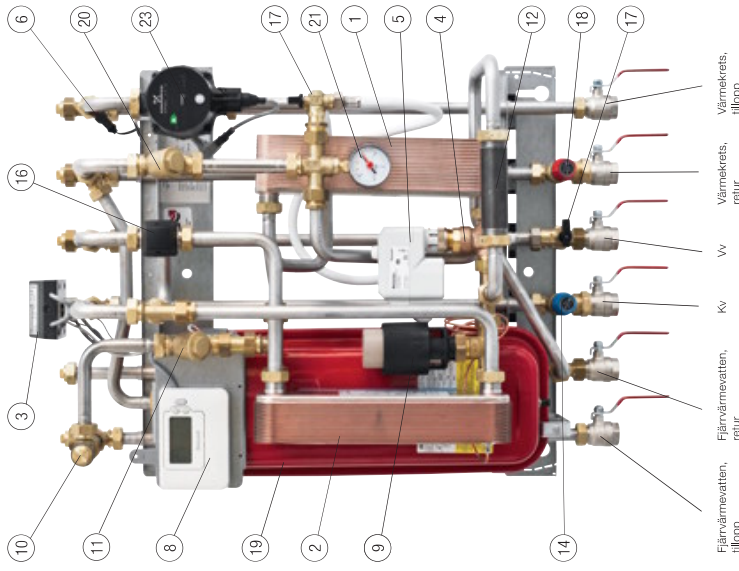
Mini ECO har helautomatisk temperaturreglering för både värme och varmvatten. Värmen regleras automatiskt i förhållande till utetemperatur och önskad rumstemperatur. Varmvattnet värms helt separat i en värmeväxlare med hög kapacitet, vilket gör att varmvattnet alltid är lika friskt som inkommande kallvatten.

Enkel installation

Kompakta mått, låg vikt, väl genomtänkt rördragnings och fabriksmonterad intern eldragnings gör att installationen blir mycket enkel. Dessutom kan rören valfritt anslutas uppåt eller nedåt beroende på förutsättningarna i fastigheten. Den förprogrammerade kontrollenheten och stickproppsanslutningen förenklar ytterligare och gör att systemet kan startas direkt.

Långsiktig säkerhet

Mini ECO representerar den allra senaste tekniken och motsvarar mycket högt ställda krav på långsiktiga prestanda. Alla plattor och rör i värmeväxlaren är tillverkade av syrafast rostfritt stål. Alla komponenter är samtrimmade och noggrant funktionstestade enligt Alfa Laval's kvalitetssäkringssystem ISO 9001. Mini ECO är CE- och P-märkt.



Komponenter

1. Värmeväxlare, värme
2. Värmeväxlare, varmvatten
3. Kopplingsbox för el och givare, värmekrets
4. Styventill, värmekrets
5. Ställflön, värmekrets
6. Framledningsgivare, värme
7. Uletemperaturgivare (visas ej på bild)
8. Rumstermostat/Manöverpanel
9. Temperaturregulator, varmvatten
10. Temperaturgivareanslutning, fjärrvärme tillopp
11. Filler, fjärrvärme
12. Adapter för energimätare
13. Backventill, kallvatten (visas ej på bild)
14. Säkerhetsventill, tappvarmvatten
15. Flödesvakt för tappvarmvatten-prioritering (likval, visas ej på bild)
16. Säkerhetsmotsiat, säkerhet mot för hög varmvattentemperatur
17. Påfylling, värmekrets
18. Säkerhetsventill, värmekrets
19. Expansionskärl, värmekrets 12 liter
20. Filter, värmekrets
21. Manometer, värmekrets
22. Golvvärtemotsat (likval, visas ej på bild)
23. Cirkulationspump, värmekrets
24. Avstängningsventiler (6 st)

Fjärrvärmevatten, tillopp
Fjärrvärmevatten, retur
Kv
Vv
Värmekrets, retur
Värmekrets, tillopp

Mättingsdetaljer är i avzinkningshårdig kvalitet. Samtliga anslutningar, DN20, invärdig gängning. Rören ansluts valfritt uppåt och/eller neråt. Avstängningsventiler ingår och är bipackade i leveransen.

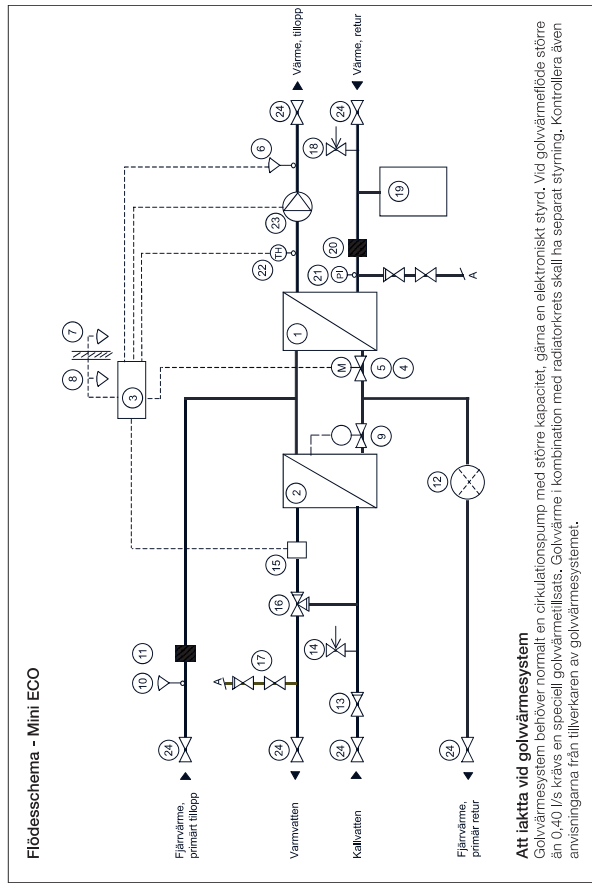
Fjärrvärme – en bra uppvärmningsform

Fjärrvärme är en effektiv teknik som uppfyller behovet av uppvärmning och varmvatten på ett enkelt, bekvämt och pålitligt sätt. Med nuvarande utbyggnad av fjärrvärmen har utsläppen av växthusgaserna från uppvärmning kunnat minskas med omkring 20 %. Ekonomiskt sett är fjärrvärme mycket konkurrenskraftig i jämförelse med andra uppvärmningsformer. Redan i dag värms mer än hälften av våra bostäder med fjärrvärme.

Drift

Inkommande fjärrvärmevatten från kulvertnätet har högt tryck och hög temperatur. Därför används enbart värmen från detta vatten. Själva fjärrvärmevattnet leds inte in i villans värme- och varmvattensystem. Överföringen av värme från fjärrvärmevattnet till fastighetens värme- och varmvattensystem sker i värmeväxlarna. Värmeöverföringen sker genom tunna plattor av syntalast, rostfritt stål, vilka håller fjärrvärmevattnet helt åtskilt från fastighetens egna system. Mini ECO har automatisk

temperaturstyrning för värme och varmvatten. Värmekretsen styrs i förhållande till utetemperatur och önskad innetemperatur via reglercentral, framledningsgivare samt givare utomhus och inomhus. När ingen värme behövs stannar värmekretsens cirkulationspump automatiskt, men motioneras regelbundet för att inte källa under längre stillesländ. H737 har ett enkelt användargränssnitt och inbyggd energisparfunktion. Varmvattentemperaturen styrs av en självverkande temperaturregulator. Denna känner av och reglerar utgående varmvattentemperatur direkt i värmeväxlaren. Konstruktionen, som är utvecklad och patenterad av Alfa Laval, ger stabil varmvattentemperatur oavsett tappningarnas volym och flöde. Energi-användningen registreras genom fjärrvärmeleverantörens försorg. Mätningen sker genom att dels registrera flödet av fjärrvärmevatten som passerar anläggningen, dels temperaturskillnaden mellan fjärrvärmevattnets tillopp och retur.



Att iaktta vid golvvärmsystem

Golvvärmsystem behöver normalt en cirkulationspump med större kapacitet, gärna en elektroniskt styrd. Vid golvvärmebåde större än 0,40 l/s krävs en speciell golvvärmeillat. Golvvärme i kombination med radiatorkrets skall ha separat styrning. Kontrollera även anvisningarna från tillverkaren av golvvärmsystemet.

En lättskött, ekonomisk och hållbar värmekälla.

Mini ECO använder det heta fjärrvärmevattnet för att värma både tappvarmvatten (i ett aldrig sinande flöde) och vattnet i värmesystemet. Mini ECO hängs på väggen och är mycket kompakt. Fjärrvärmecentraler kan generera ljud under drift förorsakad av pumpar, reglerstyren, flöden m.m. Enheten är tyst och diskret och för att undvika överföring av driftljud rekommenderar vi att den placeras på en väl isolerad vägg eller på en betongvägg. Mini ECO kräver varken skötsel eller underhåll och har en mycket lång livslängd. I de fall service eller byte av komponenter behövs i framtiden är samtliga delar lätt åtkomliga och utbytbara var för sig.

Driftsdata

	Fjärrvärmevatten	Värmekrets	Varmvattentemperatur
Dimensionerat tryck, Mpa	1,6	0,6	1,0
Dimensionerad temperatur, °C	120	100	100
Öppningstryck, säkerhetsventil, Mpa	-	0,25	0,9
Volym, l	0,55/0,45	0,59	0,48
Prestanda vid tillgängligt differentstryck 100-600 kPa			
Dimensionerat temperaturprogram (°C)	Effekt (kW)	Primärflöde (l/s)	Sekundärflöde (l/s)
80-22/10-55	75	0,31	22
70-25/10-58	49	0,26	25
65-22/10-50	54	0,30	22
Värmekrets			
115-65/60-80	40	0,18	63
100-63/60-80	21	0,14	63
100-43/40-60	37	0,16	43
100-33/30-37	16	0,05	31

Golvvärmsystem

115-33/30-37	23	0,06	31	0,79
100-33/30-37	23	0,08	31	0,79
Övrigt				
Elektriska data: 230 V, 1-fas, 100 W				
Dimensioner: Kåpa, bredd 577 mm x djup 458 mm x höjd 770 mm				
Vikt: 31 kg, kåpa 5 kg				
För transport: Total vikt 40 kg, volym 0,23 m³				
Anslutningar				
Fjärrvärme tillopp G3/4"				
Fjärrvärme retur G3/4"				
Värme tillopp G3/4"				
Värme retur G3/4"				
Kallvatten G3/4"				
Varmvatten G3/4"				

ECF00224SE 1004

Alfa Laval förbehåller sig rätten att ändra specifikationer utan föregående meddelande.

Alfa Laval Nordic AB
147 80 Tumba
Tel 08-530 656 00
Fax 08-530 656 60
www.alfalaval.com