

Cetetherm, grundat 1923, har specialiserat sig på värmewäxling och varmvattenberedning och är ett av världens ledande företag inom dessa områden. Cetetherms kvalitetssystem är certifierat enligt det internationella kvalitetssystemet ISO 9001.

Cetetherm 2000 P/2100 P ingår i en serie fjärrvärmecentraler avsedda för olika typer av anslutning av villor och mindre fastigheter till fjärrvärmenät. Cetetherm 2000 P / 2100 P används vid primäranslutning, direktanslutning, till fjärrvärmenätet.

Huvudkomponenten är Cetepac®, Cetetherms lödda plattvärmewäxlare. Cetepac's värmeyta består av plattor, tillverkade av syrafast, rostfritt stål, med mycket hög korrosionsbeständighet. I värmewäxlarna sker all uppvärmning av vattnet till fastighetens värme- och varmvattensystem. Förutom värmewäxlare innehåller Cetetherm 2000 P/2100 P även en kopparfodrad ackumulator för varmvattnet.

Cetetherm 2000 P / 2100 P är utvecklade med en väl genomtänkt rördragnings och med alla komponenter lätt ått-

komliga för tillsyn och framtida service. Värmewäxlarna har stor värmeyta för ett bra utnyttjande av fjärrvärmewattnets temperatur, vilket innebär en god uppvärmningsekonomi. Värmewäxlarnas och varmvattenackumulatorns goda isolering av miljövänligt, freonfritt polyuretanskum och den noga övertänkta rördragnings minimerar också isolerings- och stillestånds-förluster.

Efter injustering fungerar fjärrvärmecentralen helautomatiskt. Värmen till radiatorkretsen regleras i förhållande till utetemperatur och önskad rumstemperatur. Varmvattentemperaturen regleras med hjälp av en självverkande termostatventil. Ventilen förhindrar höga temperaturer i värmewäxlaren även under stilleståndsperioder, vilket ger minskad risk för kalkutfällningar i värmewäxlaren. Dock bör man i områden med kalkhaltig vattenkvalité ej ställa in för hög varmvattentemperatur, vilket kan öka risken för kalkutfällning i värmewäxlaren. Man bör också uppmärksamma och i god tid avhjälpa ev. fel om varmvattentemperaturen blir för hög.

Montage och installation

Installationen skall utföras av behörig installatör. Innan anläggning tas i drift, skall provtryckning enligt gällande bestämmelser göras.

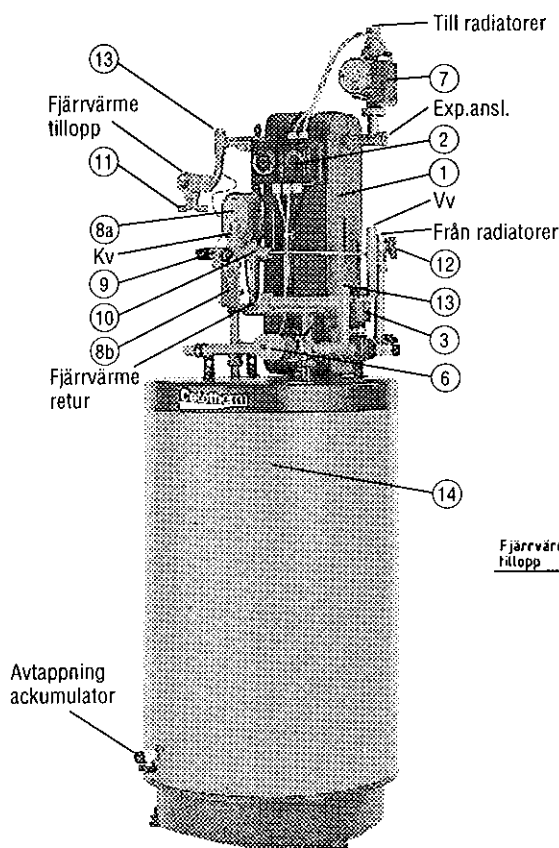
Kontrollera gällande föreskrifter från fjärrvärmeleverantören innan montering påbörjas. Tillgängligt differstryck bör vara min. 100 resp. max 600 kPa för att anläggningen skall fungera tillfredsställande.

- Renspola befintligt rörsystem för varmvatten och radiatorkrets.
- Placera fjärrvärmecentralen på avsedd plats och justera in den i lod med hjälp av de ställbara fötterna.
- Anslut rörmontage till anslutningspunkter enl nedan. Rördragning utföres enligt gällande bestämmelser. Servis-

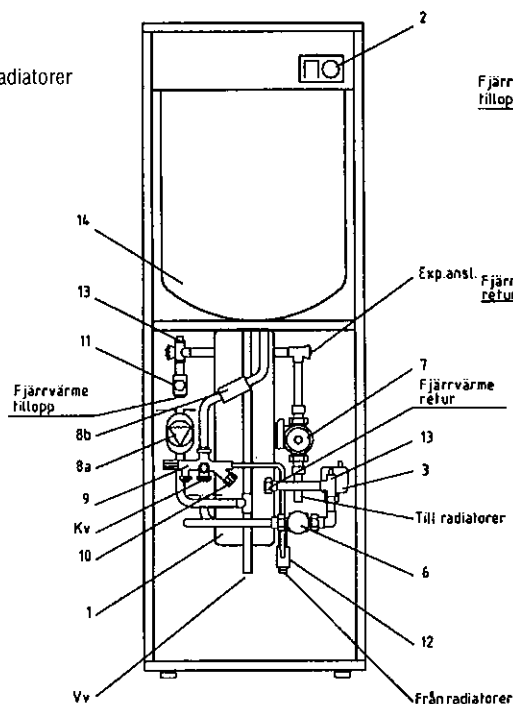
ventiler på inkommande och utgående fjärrvärmeledningar samt utrustning för energimätning monteras enligt fjärrvärmeleverantörens anvisningar.

- Efterdra alla kopplingar, även fabriksmonterade, vilka kan ha rubbats under transport.
- Montera framledningsgivaren ca 300 mm efter cirkulationspump.
- Montera utegivaren på fastighetens kallaste fasad, normalt norrfasaden, 2-2,5 m från mark, eller högre.
- Elanslutning inkl. elkoppling av utegivare enligt schema i reglercentralens kopplingsplint. Observera att allpolig strömbrytare skall finnas i den fasta installationen.
- Öppna inkommande kallvattenledning och fyll på tappvatten- och radiatorkrets samt lufta på sedvanligt sätt.
- Kontrollera säkerhetsventilens funktion och öppningstryck.
- Slå på strömmen och kontrollera att båda cirkulationspumparna startar och att ledningarna de sitter i är utluftade.

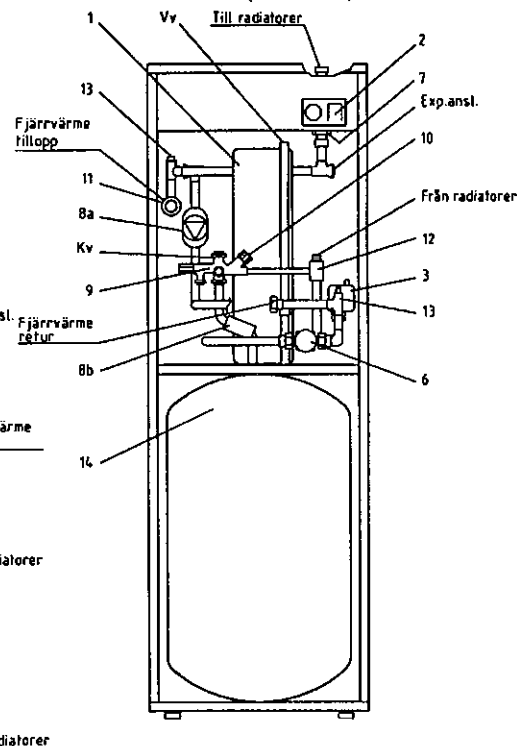
2100 P



2000 P (golvanst.)

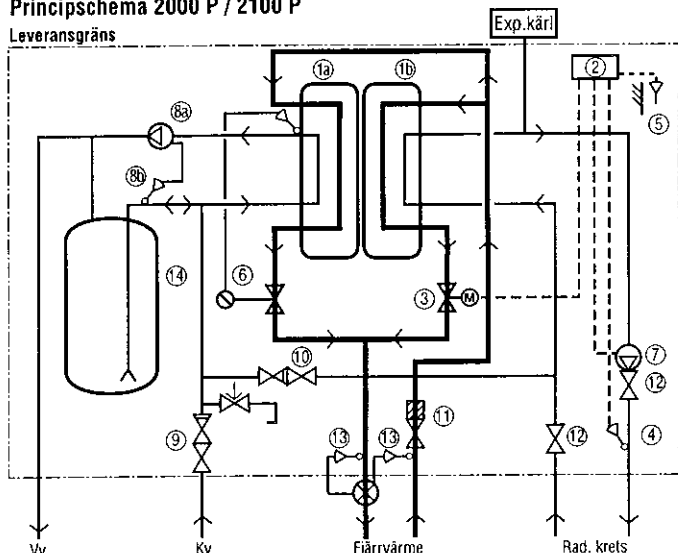


2000 P (takansl.)



Principschema 2000 P / 2100 P

Leveransgräns



Ingående komponenter

- 1a. Värmeväxlare Cetepac för vv
- 1b. Värmeväxlare Cetepac för rad
2. Reglercentral för rad
3. Styrventil för rad
4. Framledningsgivare
5. Utegivare
6. Reglerventil, vv
7. Cirkulationspump rad
- 8a. Laddningspump, vv
- 8b. Termostat för laddningspump
9. Ventilkomposition med säkerhetsventil
10. Påfyllning rad.krets
11. Avstängningsventil med filter, fjärrvärme
12. Avstängningsventil, rad.krets
13. Anslutning för givare till energimätare
14. Ackumulator, vv

- Öppna för fjärrvärmen. (Undvik tryckstötter genom att öppna ventilerna långsamt)
- Välj effektläge för radiatorsystemets cirkulationspump och ställ in reglerautomtikens värmekurva i reglercentralen enligt respektive tillverkares installationsanvisning.
- Låt radiatorsystemet gå upp i temperatur och gör ny avluftning med avstängd cirkulationspump. Efter slutlig påfyllning och avluftning bör trycket vintertid vara lägst 1,0 bar, sommartid lägst 0,6 bar.
- Reglera in varmvattentemperaturen med hjälp av den termostatiske reglerventilen (nr 6). Lämplig temperatur är 55°C men lokala variationer kan förekomma beroende på vattenkvalitet.
- Kontrollera att laddningspumpens termostat (8b) är inställd på 40°C. Termostaten styr laddningspumpens från- och tillslag och oavsett varmvattentemperatur är 40°C en lämplig inställning.

Funktion

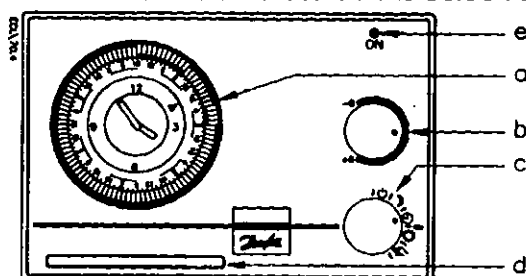
I Cetetherm 2000 P / 2100 P finns två värmeväxlare, en för värme och en för varmvatten. Kopplingsprincipen är parallellkoppling, dvs uttag av värme respektive laddning av varmvattenackumulatortank sker oberoende av varandra.

Varmvattentemperaturen regleras automatiskt via en självverkande termostatventil med inställbar temperatur.

Värmen till radiatorkretsen regleras i förhållande till utetemperatur och önskad rumstemperatur via reglercentral, styrventil, framledningsgivare och utegivare.

Reglercentralen har tidur med dygns- och veckoprogram samt funktionen pumpstopp när ingen värme behövs.

Värmeautomatik Danfoss ECL3310



Användarinställningar

- Programur
- Temperaturinställning
- Funktionsomkopplare
- Bruksanvisning
- Indikatorlampa

a) Programur

Programuret ställs in på önskade komfort- och sparperioder genom att skjuta in ryttarna mot mitten under de perioder när spartemperatur önskas.

Rätt tid (dygnsur) eller dag (veckour) ställs in mitt för pilen.

b) Temperaturinställning (parallellförskjutning)

Med knappen för temperaturinställningen kan tillopps-temperaturen i värmekretsen höjas eller sänkas. Knappen vrids mot höger om högre rumstemperatur önskas. Grundinställningen är 0.

Max inställning på +8°C motsvarar en möjlig höjning av rumstemperaturen med ca +8°C.

Den bästa värmeeffektiviteten erhålls vid lägsta möjliga tillloppstemperatur och genom att använda radiatortermostater.

c) Funktionsomkopplare

- ☰ Ventilen stängs och cirkulationspumpen stoppas. Anläggningen är frysskyddad.
- ☾ Programmet överstyrs och det blir konstant spartemperatur
- ⊖ Automatisk omkoppling mellan komfort- och sparperioder enligt programur.
- ☀ Programmet överstyrs och det blir konstant komforttemperatur.
- ☞ Manuell betjäning
Alla reglerfunktioner avbryts, ventilen aktiveras inte och cirkulationspumpen är konstant inkopplad. Regulator och givare testas.

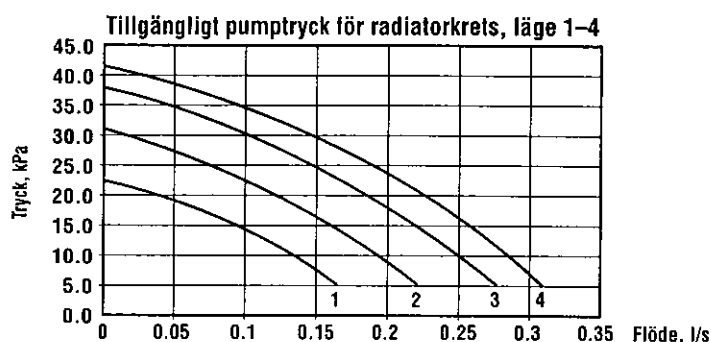
d) Bruksanvisning

e) Indikatorlampa

Lampan visar följande

- Regulatorn är inkopplad
- Ventilen öppnas eller stängs
- Eventuella fel i samband med funktionskontroll

Cirkulationspump Wilo RS25/60R



Cirkulationspumpen har fyra lägen. Ovanstående diagram ger viss vägledning vid installationen att välja rätt effektläge. Om radiatorerna blir ojämt varma, ställ in pumpen på högre läge. Vid missljud, susande i rörsystemet, välj ett lägre effektläge. Mest ekonomiskt är så lågt effektläge som möjligt.

Värmeautomatiken stoppar pumpen när ingen värme behövs men startar den regelbundet någon minut för att den inte skall "kärva" vid längre stillestånd, t ex under sommarperioden. Om den trots detta inte startar efter stillestånd, försök att låta den starta vid högsta läget. Hjälper inte detta kan vanligen pumpen startas genom att man tar bort den centralt placerade ändmuttern på pumppmotorn och med skruvmejsel i skåran på motoraxeln hjälper pumpen igång.

Termostatisk reglerventil för varmvatten typ Danfoss AVTB-C

Ventilen stänger primärvattentillförseln vid stigande varmvattentemperatur. Vridning av inställningsvredet moturs höjer temperaturen och vridning medurs sänker temperaturen. Skalan är utförd med referensvärden, dvs temperaturen kan ej avläsas på ventilen. Inställning av varmvattentemperaturen sker i samband med installationen till ca 55°C.

Expansionsssystem

För att värmesystemet alltid skall vara vattenfyllt finns i den färdiga installationen ett expansionskärl. Expansionskärlet tar upp vattnets volymförändringar, vilka sker när temperaturerna förändras. Expansionskärlet kan vara öppet, placerat högst upp i värmesystemet, eller slutet, s k tryckexpansionskärl, placerat vid villavärmeväxlaren.

Vanligast är slutet expansionskärl och till detta finns en manometer och en säkerhetsventil. Manometern visar aktuellt tryck i radiatorsystemet. Trycket varierar med temperaturen; låg temperatur = lågt tryck, hög temperatur = högre tryck. Högsta tryck får vara 1,5 bar, vid detta värde skall säkerhetsventilen öppna och släppa ut ev. övertryck. Detta inträffar om man fyllt på "för mycket" vatten i systemet.

Påfyllning värmesystem

Påfyllning av nytt vatten till värmesystemet skall ske först vid behov. Det vatten man fyller på med innehåller syre och kan medföra korrosion i systemet. Därför skall man fylla på så sällan som möjligt. Ett öppet system fylls på max 1-2 ggr/år. Ett slutet system som kommit i balans behöver oftast inte några påfyllningar. Fyll först om trycket

understiger sommartid 0,6 bar, vintertid 1,0 bar om expansionskärlet är i standardutförande med förtryck 0,5 bar. Påfyllning göres genom att ha ventilen för påfyllning (nr 10 i bild) öppen tills trycket på manometern vid slutet expansionskärl visar högre än ovanstående värden eller till säkerhetsventilen öppnar vid 1,5 bar. Öppnar inte säkerhetsventilen vid 1,5 bars tryck måste påfyllningsventilen stängas och säkerhetsventilen utlösas manuellt tills trycket är under 1,5 bar. Kontakta i detta fall installatören för kontroll eller byte av säkerhetsventilen.

Säkerhetsventil varmvattensystem

Vid uppvärmning ökar vattnets volym. För att förhindra att det bildas övertryck och därmed risk för läckage i fastighetens rörsystem finns en säkerhetsventil (nr 9 i bild) som automatiskt släpper ut övertryck i samband med uppvärmning av vatten efter tappning. Om ventilen normalt inte öppnar och släpper ut övertryck är det bra om man kontrollerar funktionen några gånger per år genom att manuellt öppna den genom att vrida på vredet. Det är viktigt att ventilen också stänger så att den inte kontinuerligt släpper ut vatten.

Felsökningsschema

Symtom	Orsak	Åtgärd
För låg vv-temperatur	Reglerventil vv felinställd alt. ur funktion	Justering alt. servicehjälp
	Fjärrvärmefilter igensatt	Beställ servicehjälp
För hög vv-temperatur	Reglerventil vv felinställd alt. ur funktion	Justering alt. servicehjälp
Inget varmvatten	Reglerventil, laddningspump eller termostat för laddningspump ur funktion	Beställ servicehjälp
Värmesystemet har för låg eller för hög temperatur	Värmeautomatiken kan kräva ytterligare justering	Kontroll av inställning. Värmekurva invändigt i reglercentral kan justeras. Se också separat instruktion.
Ingen värme på radiator-systemet	Cirkulationspumpen går ej	Kontrollera att strömmen är påslagen och säkringar är hela. Gör nytt startförsök enligt föregående sida.
	För lite vatten i systemet	Fyll på vatten
Störande ljud i radiator-systemet (susningar)	För högt effektläge på pumpen	Sänk pumpkapaciteten genom omställning till lägre effektläge
Pendlande temperatur Knäppningar i radiatorsystemet	För låg pumphastighet	Öka pumphastigheten genom omställning till högre effektläge.
Behöver fylla på vatten för ofta	Expansionskärlet klarar ej ta upp volymförändringarna	Beställ servicehjälp för kontroll av expansionskärlets volymupptagande del och förtryck
För låg temperatur på både värme och varmvatten	Igensatt fjärrvärmefilter	Beställ servicehjälp
	För låg fjärrvärmetemperatur	Kontakta fjärrvärmeleverantören



Varning!

Vissa delar i fjärrvärmecentralen kan bli mycket heta och bör ej beröras. Barn bör ej uppehålla sig i närheten utan tillsyn.

Cetetherm AB

Box 60, 372 21 Ronneby, Tel 0457-755 00, Fax 0457-668 30.

STOCKHOLM
Årstaängsvägen 9
117 43 Stockholm
Tel 08-744 49 00
Telefax 08-645 85 70

GÖTEBORG
Hulda Mellgrens gata 2
421 32 V Frölunda
Tel 031-27 98 00
Telefax 031-27 66 50

MALMÖ
Kärleksgatan 1
211 45 Malmö
Tel 040-23 30 90
Telefax 040-30 25 72

JÖNKÖPING
Box 9005
550 09 Jönköping
Tel 036-766 66
Telefax 036-766 67

ÖREBRO
Karlslundsgatan 61
703 41 Örebro
Tel 019-611 04 50
Telefax 019-611 72 00

SUNDSVALL
Box 7062
850 07 Sundsvall
Tel 060-17 27 00
Telefax 060-17 22 09