

Mått i mm.
Rätt till konstruktionsändringar förbehålles.

Anslutningar

1. Fjärrvärme tillopp, inv gg R 20
2. Fjärrvärme retur, inv gg R 20
3. Värmekrets framledning, klämringskoppling 28
4. Värmekrets returledning, utv gg R 20
5. Kallvatten, klämringskoppling 22
6. Varmvatten, Cu-rör 22
7. Säkerhetsventil vv, spilleåning klämringskoppling 15
8. Varmvattencirkulationsanslutning (OBS! Särskild vvc-sats erfordras)
9. Expansion/avlufning, inv gg R 20
10. Dykrör för givare till värmemängdsmätare, inv R 15 (2 st)
11. Fjärrvärmeuttag (tillopp) för t ex ventilationsvvx, inv gg R 20
12. Fjärrvärmeuttag (retur) för t ex ventilationsvvx, inv gg R 20

	4100 P
Primäranslutning till fjärrvärme	●
Sekundäranslutning till fjärrvärme	
Vv-beredning via direktväxling utan ackumulering	
Vv-beredning via direktväxling med ackumulering	●
Vv-beredning via tätärväxling med ackumulering	
Termostatstyrd primärventil för reglering av vv-temp.	●
Manuell inställning av reglerkurva	●
Skåputförande	
Utan skåp	●
Anslutning mot golv	
Anslutning mot tak	●
Väggupphängning	
Internt elkopplad	●

Cetetherm 4100 P innehåller förutom en värmeväxlare även en ackumulator för varmvattenberedning. Ur komfortsynpunkt är detta en vital fördel, då man får en jämnare och stabilare temperatur på tappvarmvattnet än vad enbart direktväxling ger. Ackumulatormer ger också jämnare temperatur, oavsett om simultana tappningar sker på flera ställen i huset.

Konstruktionen kräver inte heller så stor tillgång till momentant primärflöde, då man under en längre tidsperiod kan ackumulera tappvarmvattnet för momentant stora simultana tappningar.

Varmvattencirkulation

Cetetherm 4100 P är förberedd för anslutning av varmvattencirkulation och konstruerad så att laddningspumpen även fungerar som vvc-pump. Laddningsväxlaren och systemet är utfört så att en låg primär returtemperatur erhålles.

Ventilationskrets

Cetetherm 4100 P är förberedd för inkoppling av separat växlare för ventilationskrets.

Typgodkännande

Motsvara VVF:s tekniska bestämmelser för leverans av villavärme-central för fjärrvärmeanslutning. Erforderliga typgodkännanden av SA för ingående komponenter.

Ingående komponenter

13. Värmeväxlare tappvarmvatten
14. Värmeväxlare värmekrets
15. Varmvattenackumulator
16. Smutsfilterventil, fjärrvärme
17. Reglercentral och elanslutning
18. Givare värmekrets
19. Styrventil värmekrets
20. Cirkulationspump värmekrets
21. Styrventil vv
22. Laddningspump
23. Givare för laddningspump
24. Termisk flödesreglerventil
25. Ventilrör med avstängnings-, back-, säkerhets- och vacuumventil
26. Påfyllningsventil värmekrets
27. Avtappning vv ackumulator

Driftsdata

	Max drifts-tryck ¹ (MPa)	Max drifts-temperatur (°C)	Volym (l)
Fjärrvärmekrets	1,6	120	4
Värmekrets	0,15 ²	100	3
Tappvattenkrets	1,0	65 ³	160

1. Avser övertryck.
2. Säkerhetsventilens öppningstryck. Beräkningstryck 0,6 MPa.
3. Beräkningstemperatur 100°C.

Isolering

Värmeväxlare: Två 25 mm tjocka formpressade halvkor av skumisolering. Ytan är täckt med oöm ABS-plast.

Rörkoppel: Oisolerat vid leverans.

Ackumulator: Skumisolering och utvändigt klädd med plast-belagd stålplåt.

Dimensioner (höjd x diameter (djup))

1670 x Ø550 (680)

Vikt 130 kg (netto)

Reglerutrustning

Varmvattenkrets

Varmvattentemperaturen regleras med en tryck- och termostatstyrd primärventil. Tryckstyrningen förkortar stängningstiden till ett minimum efter laddning av varmvattenackumulatort. Detta förhindrar övertemperaturer i växlaren, vilket minskar risken för t ex kalkbeläggningar. Konstruktionen innebär också att energiförbrukning minskar. En termisk flödesregelventil i laddningskrets medverkar också till att hålla konstant och jämn temperatur på varmvattnet.

Värmekrets

Värmekretsens framledningstemperatur styrs i förhållande till rådande utetemperatur. Tidsstyrda temperatursänkningar sker med dygns- eller veckoprogram.

Prestanda

(dimensionering utförd med smutsfaktor $k_s = 10 \text{ kW/m}^2$)

Dimension. tempprogram (°C)	Dimension. effekt (kW)	Primärflöde (l/s)	Verklig returtemp (°C)	Primärt tryckfall (kPa)
Varmvattenkrets				
65-45/5-55	41	0,23	21	6
75-45/5-55	41	0,17	15	4
Värmekrets (radiatorer eller luftvärmebatteri)				
100-65/60-80	40	0,26	62	8
100-50/45-60	30	0,13	45	2
100-50/45-55	20	0,09	45	1
100-47/42-63	40	0,17	42	4

Pumpkapacitet

Cirkulationspumpen för värmekretsen är av flerhastighetstyp. Den är dimensionerad för att klara enhetens interna tryckfall och de normala externa tryckfall som erfordras. Vid ett flöde av 0,5 l/s finns 13 kPa och vid 0,4 l/s finns 23 kPa tillgängligt.

RSK-nummer

Cetetherm 4100 P 680 27 94

Elkoppling

Internt elkopplad vid leverans. Utegivare bipackas.

Eldata: 220V, 1-fas

Extra tillbehör

Kopplingar med passbit för värmemängsmätare. Komplet expansionsskär (med säkerhetsventil, manometer, avluftningsventil). Volym 8, 12 och 18 liter.

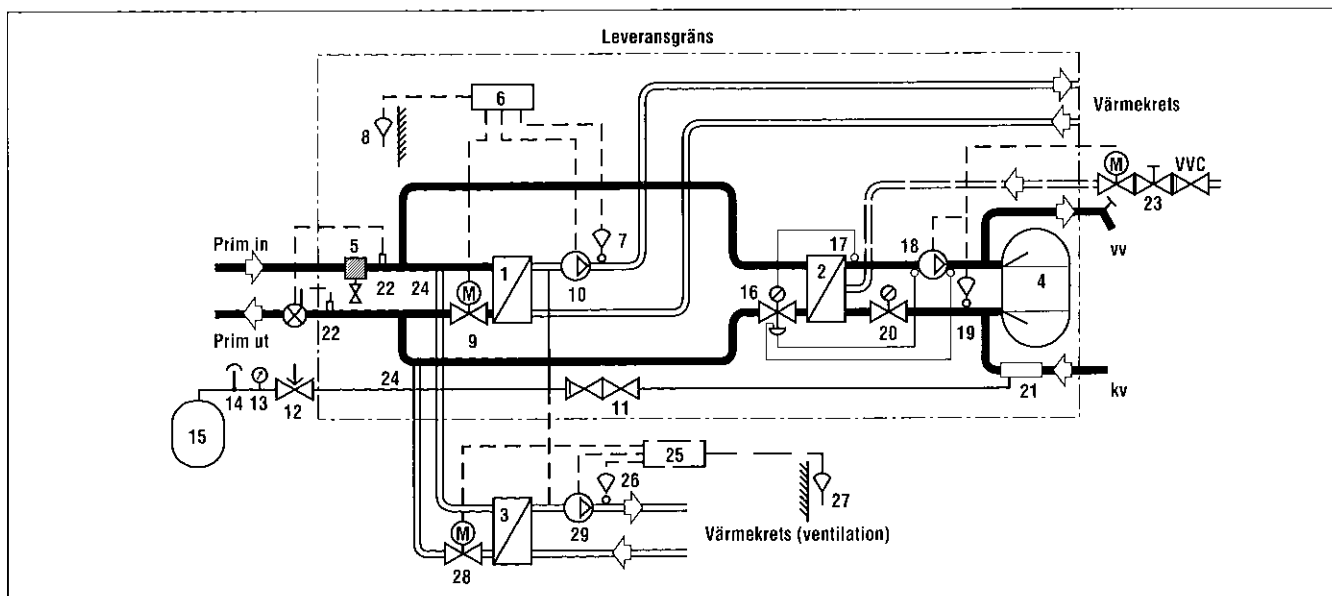
VVC-sats.

Ventilationsväxlare.

Reglerutrustning till ventilationsväxlare.

Cirkulationspump för extra värmekrets (ventilation).

Principschema Cetetherm 4100 P



- | | | | |
|--------------------------------|---------------------------------|---|--|
| 1. Värmeväxlare värmekrets | 9. Styrventil värmekrets | 17. Temperaturgivare varmvatten | 23. VVC-sats med back-, stryp- och zonventil |
| 2. Värmeväxlare tappvarmvatten | 10. Cirkulationspump värmekrets | 18. Laddningspump vv-krets | 24. Uttag för ventilationsväxlare |
| 3. Värmeväxlare ventilation | 11. Påfyllning värmekrets | 19. Givare för laddningspump | 25. Regelcentral |
| 4. Ackumulator | 12. Säkerhetsventil | 20. Termisk flödesregelventil | 26. Givare värmekrets |
| 5. Ventil med filter | 13. Manometer | 21. Ventilrör med avstängnings-, back-, säkerhets- och vaccumventil | 27. Utegivare |
| 6. Reglercentral | 14. Luftskruv värmekrets | 22. Dykrör för givare till värmemängdsmätare | 28. Styrventil värmekrets |
| 7. Givare värmekrets | 15. Expansionkärl | | 29. Cirkulationspump värmekrets |
| 8. Utegivare | 16. Styrventil varmvatten | | |

Cetetherm AB

Box 60, 372 21 Ronneby
Tel 0457-755 00, Telefax 0457-118 30

STOCKHOLM
Årstaängsvägen 9
117 43 Stockholm
Tel 08-744 49 00
Telefax 08-645 85 70

GÖTEBORG
Hulda Mellgrens gata 2
421 32 V Frölunda
Tel 031-27 98 00
Telefax 031-27 66 50

MALMÖ
Kärleksgatan 1
211 45 Malmö
Tel 040-23 30 90
Telefax 040-30 25 72

JÖNKÖPING
Box 9005
550 09 Jönköping
Tel 036-766 66
Telefax 036-766 67

ÖREBRO
Karlslundsgatan 61
703 41 Örebro
Tel 019-11 04 50
Telefax 019-11 72 00

SUNDSVALL
Storgatan 52
852 30 Sundsvall
Tel 060-17 27 00
Telefax 060-17 22 09